

## Produktblad gallerdurk

Gallerdurk har många användningsområden, såsom beläggning för gångtrafik, fordonstrafik mm. Oslagbar utomhus i trappor och ramper mm. då snön faller igenom och ingen snö eller isbildning skapas. Gallerdurken tillverkas helt efter önskade mått eller i rålängder för egen bearbetning. Presssvetsad durk är den vanligast förekommande och består av en rundstång som är svetsad tvärs över plattstål. Du väljer maskvidder och bärstålhöjder efter behov. Beroende på användningsområde och laster dimensioneras gallerdurken för ändamålet. Råmått är 6100x1000mm (bärstålsmåttet anges alltid först).

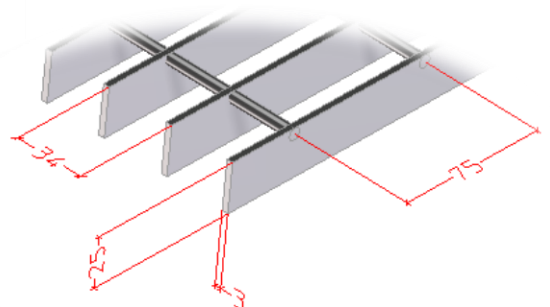
Finns som obehandlat eller varmförzinkat SS EN ISO 1461 alternativt rostfritt.

Beroende på användningsområde så kantskos gallerdurken ofta för att slippa öppna ändar samt bättre stabilitet.

Varmförzinkat som formatsågas och ej ska kantskos kan ofta skickas dagen efter beställning. Gallerdurk benämns som ex: 3475/25x3, dvs 34mm c/c mellan bärstål, 75mm c/c mellan rundstängerna, höjd 25mm och tj. 3mm på bärstålen. gallerdurken finns i höjder från 20-80mm med c/c mått mellan bärstålen 16-34mm som standard, andra dimensioner kan ordnas på begäran. Finns även i tandat utförande för extra halksäkerhet. Fästelement för gallerdurk finns på lager.



*Kantskodd halksäker gallerdurk*



*Ej kantskodd gallerdurk*